

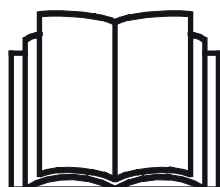
# AVANT<sup>®</sup>

## Manuale dell'operatore



## Verricello idraulico

Numero prodotto      A36960



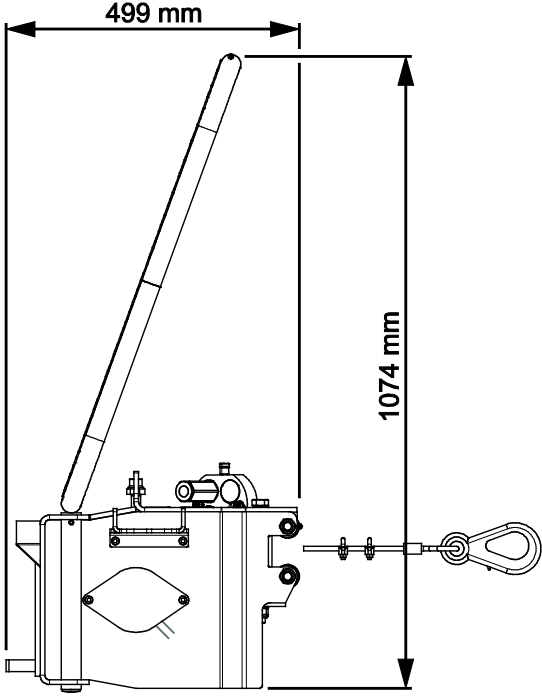
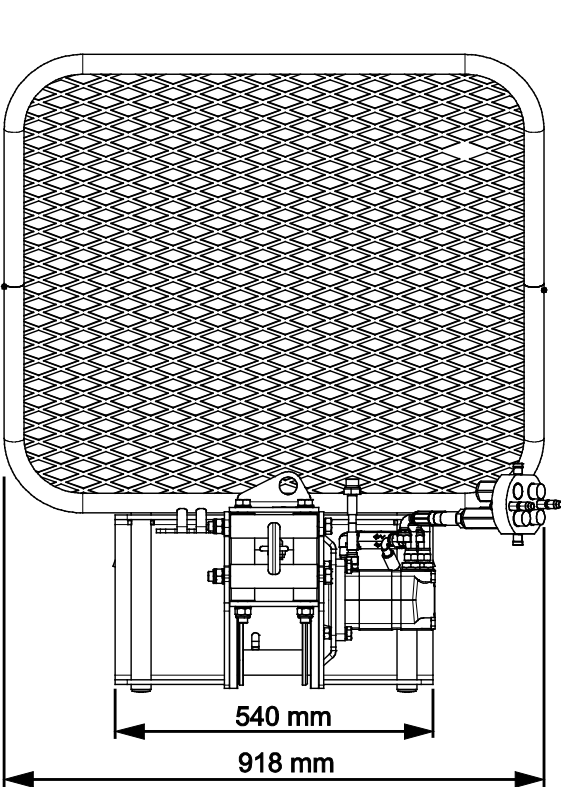
Leggere attentamente questo manuale prima di utilizzare l'attrezzatura e seguire tutte le istruzioni.

Conservare il presente manuale per futura consultazione.

Manufacturer:

**AVANT<sup>®</sup>**  
**AVANT TECNO OY**  
e-mail: sales@avanttecono.com

Ylötie I  
33470 YLÖJÄRVI  
FINLAND  
Tel. +358 3 347 8800  
Fax +358 3 348 5511



# SOMMARIO

<b>1. PREFERAZIONE.....</b>	<b>4</b>
Simboli di avvertenza utilizzati nel presente manuale.....	5
<b>2. SCOPO D'IMPIEGO PREVISTO: .....</b>	<b>6</b>
<b>3. ISTRUZIONI DI SICUREZZA PER L'USO DELL'ACCESSORIO .....</b>	<b>8</b>
3.1    Procedura di arresto in sicurezza .....	11
3.2    Equipaggiamenti di protezione personale.....	11
<b>4. SPECIFICHE TECNICHE.....</b>	<b>12</b>
4.1    Etichette di sicurezza e componenti principali dell'accessorio.....	12
<b>5. COLLEGAMENTO DELL'ACCESSORIO.....</b>	<b>14</b>
5.1    Collegamento e scollegamento dei tubi flessibili idraulici.....	16
5.2    Installare la rete di sicurezza .....	17
<b>6. ISTRUZIONI D'USO .....</b>	<b>18</b>
6.1    Controlli prima dell'uso.....	19
6.2    Qualificazione dell'operatore.....	19
6.3    Utilizzo corretto.....	20
6.3.1    Per tirare la fune metallica dal verricello .....	20
6.3.2    Come manipolare la fune metallica .....	21
6.4    Per tirare carichi con il verricello .....	21
6.5    Utilizzo per recupero veicoli.....	25
6.6    Funzionamento su terreno inclinato .....	25
6.7    Posizione di trasporto.....	25
6.8    Stoccaggio dell'accessorio .....	26
<b>7. MANUTENZIONE E ASSISTENZA .....</b>	<b>27</b>
7.1    Ispezione dei componenti idraulici .....	27
7.2    Pulizia del verricello.....	28
7.3    Ispezione della fune metallica .....	28
7.4    Ispezione delle strutture metalliche .....	29
7.5    Fissaggio della fune metallica .....	29
7.6    Regolare il freno bobina .....	30
7.7    Smaltimento a fine vita.....	30
<b>8. TERMINI DI GARANZIA .....</b>	<b>31</b>

## I. Prefazione

---

Avant Tecno Oy desidera ringraziarvi per aver acquistato questo accessorio per la vostra pala caricatrice Avant. È stata progettata e realizzata sulla base di anni di esperienza nello sviluppo e nella fabbricazione di prodotti. Familiarizzandovi con il presente manuale e seguendo le istruzioni, potrete verificare la vostra sicurezza e garantire un funzionamento affidabile e una lunga durata dell'attrezzatura. Leggete attentamente le istruzioni prima di iniziare a utilizzare l'attrezzatura o di eseguire la manutenzione.

Lo scopo del presente Manuale è quello di aiutarvi a:

- utilizzare l'attrezzatura in modo sicuro ed efficiente
- osservare e prevenire eventuali situazioni pericolose
- mantenere intatta l'attrezzatura garantendole una lunga durata di servizio

Con queste istruzioni, anche un utente inesperto può utilizzare l'accessorio e la pala caricatrice in sicurezza. Il manuale contiene importanti istruzioni anche per gli operatori esperti AVANT. Assicurarsi che tutti coloro che utilizzano la pala caricatrice abbiano ricevuto una formazione adeguata e si siano familiarizzati con il manuale della pala caricatrice, ogni accessorio utilizzato e tutte le istruzioni di sicurezza prima di utilizzare l'accessorio. È vietato l'uso dell'attrezzatura per scopi diversi da quelli descritti nel presente manuale. Tenete a portata di mano questo manuale per tutta la vita utile dell'attrezzatura. Se vendete o trasferite l'attrezzatura, assicuratevi di consegnare questo manuale al nuovo proprietario. Se il manuale viene smarrito o danneggiato, potete richiederne uno nuovo al rivenditore Avant o al produttore.

Oltre alle avvertenze di sicurezza contenute in questo manuale, dovrete osservare tutte le norme di sicurezza sul lavoro, le leggi locali e le altre norme relative all'uso dell'attrezzatura. In particolare devono essere osservate le norme relative all'utilizzo dell'attrezzatura sulle strade pubbliche. Contattare il proprio rivenditore Avant per ulteriori informazioni sulle disposizioni locali prima di utilizzare la pala caricatrice sulle strade pubbliche.

Contattare il proprio rivenditore AVANT di zona per qualsiasi domanda, assistenza o ricambio o per qualsiasi problema che possa verificarsi durante l'esercizio della macchina.

Il presente manuale è una traduzione delle istruzioni originali in inglese. A causa del continuo sviluppo del prodotto, alcuni dettagli illustrati in questo manuale potrebbero differire dall'attrezzatura effettiva. Le immagini possono anche rappresentare equipaggiamenti opzionali o funzioni che non sono attualmente disponibili. Ci riserviamo il diritto di modificare il contenuto del manuale senza preavviso. Copyright © 2021 Avant Tecno Oy. Tutti i diritti riservati.

## Simboli di avvertenza utilizzati nel presente manuale

Sono utilizzati i seguenti simboli di avvertenza nel presente manuale: Indicano fattori che devono essere considerati per ridurre il rischio di lesioni personali o danni materiali:



### AVVERTENZA SIMBOLO DI ALLERTA DI SICUREZZA

Questo simbolo sta a indicare: “**Attenzione, siate vigili! È in gioco la vostra sicurezza.**”

Leggere attentamente il messaggio che segue, avverte di un pericolo immediato che potrebbe causare gravi lesioni personali.

Il simbolo di allerta di sicurezza, di per sé e con il messaggio di sicurezza correlato, sta a indicare importanti messaggi di sicurezza in tutto il manuale. Viene utilizzato per richiamare l'attenzione sulle istruzioni che riguardano la sicurezza personale o altrui. Quando si vede questo simbolo, prestare attenzione, è in gioco la propria sicurezza, leggere attentamente il messaggio che segue e informare gli altri operatori.

### PERICOLO

Questo termine indica una situazione pericolosa che, se non evitata, provoca la morte o lesioni gravi.

### AVVERTENZA

Questo termine indica una condizione potenzialmente pericolosa che se non evitata potrebbe provocare gravi ferite o addirittura la morte.

### ATTENZIONE

Questo termine viene utilizzato quando, in caso di inosservanza delle istruzioni, si possono verificare lesioni di lieve entità.

### AVVISO

Questo termine sta a indicare informazioni sul corretto funzionamento e manutenzione dell'attrezzatura.

La mancata osservanza delle istruzioni allegata al simbolo può causare guasti all'attrezzatura o altri danni materiali.

## 2. Scopo d'impiego previsto:

Il Verricello Idraulico AVANT è un accessorio progettato e realizzato per l'uso con le minipale compatte AVANT illustrate nella Tabella 1. L'accessorio è un potente e compatto verricello idraulico da utilizzare in silvicoltura e per il recupero, destinato a varie attività di trazione. Ad esempio, è possibile utilizzare il verricello per tirare tronchi d'albero, ceppi, pali, barche o altri oggetti da luoghi non raggiungibili da una pala caricatrice. Il verricello può anche essere utilizzato come verricello di recupero per tirare la stessa pala caricatrice nel caso in cui sia rimasta incastrata.

Il verricello è dotato di una rete di sicurezza, 30 m di fune metallica, e di un gancio di traino con chiusura di sicurezza. La bobina di fune può essere sganciata in modo da poter tirare manualmente la fune dalla bobina. La fune metallica può quindi essere avvolta dal sedile del conducente. Il verricello si arresta non appena viene rilasciata la leva di comando dell'idraulica ausiliaria o quando il flusso idraulico è altrimenti chiuso.

Il Verricello Idraulico non è progettato per alcun uso diverso da quello specificato nel presente manuale e non deve essere utilizzato per scopi diversi da quelli previsti. Il Verricello Idraulico è destinato all'uso tipico in silvicoltura e per il recupero di oggetti. Non è stato progettato per essere utilizzato per il sollevamento e non è dotato di dispositivi di sicurezza necessari per le operazioni di sollevamento. Il verricello non deve essere lasciato carico o, ad esempio, non è concepito per sostenere altre strutture mediante trazione. È consentito il sollevamento del braccio durante la trazione per evitare che l'oggetto da trainare rimanga bloccato, ma l'oggetto tirato non deve essere sollevato da terra.



**PERICOLO**

### **Rischio di caduta di oggetti - Non utilizzare mai il verricello per sollevare carichi.**

Questo verricello forestale non è destinato e non deve essere utilizzato come paranco o gru per sollevare carichi. Il verricello non è stato progettato per essere utilizzato per il sollevamento e non è dotato di dispositivi di sicurezza necessari per le operazioni di sollevamento. Utilizzare il verricello solo per l'uso per il quale è stato concepito.

L'accessorio è stato progettato in modo da richiedere la minor manutenzione possibile. L'operatore può eseguire regolari operazioni di manutenzione. Tutti i lavori di riparazione non possono essere eseguiti dall'operatore mentre gli interventi di riparazione e manutenzione più impegnativi devono essere affidati a tecnici qualificati. Tutti gli interventi di manutenzione devono essere eseguiti con l'ausilio di adeguati dispositivi di sicurezza. I pezzi di ricambio devono essere identici alle specifiche originali, che possono essere garantite utilizzando solo pezzi di ricambio originali. Potrebbe essere disponibile un catalogo ricambi separato, consultare il proprio rivenditore Avant.

Leggere attentamente le istruzioni per l'uso e la manutenzione contenute nel manuale. Contattate il vostro rivenditore AVANT se avete ulteriori domande sul funzionamento o sulla manutenzione dell'attrezzatura, o se necessitate di pezzi di ricambio o servizi di manutenzione.

Ispezionare la fune metallica regolarmente. Leggere le istruzioni per le ispezioni, la manutenzione e assistenza, vedere Capitolo 7. È vietato qualsiasi tentativo di riparare una fune metallica danneggiata. La sostituzione del gancio è consentita solo a professionisti qualificati con l'attrezzatura corretta.

**Tabella 1 - Verricello idraulico - Compatibilità con pale caricatori Avant**

Avant	216	220 <sub>serie 2</sub>	313S		520	630	735		
	218	225	320S	419	R20	R35	745	850	e5
	220	225LPG	320S+	420	525LPG	635	750	860i	e6
					R28	640	755i		
					528		760i		
A36960	(●)	•	•	•	•	•	•	•	(●)

Per l'utilizzo con le pale caricatori Avant 218 o 220 serie 1, sono necessari un adattatore di accoppiamento separato e connettori idraulici aggiuntivi. Sono acquistabili presso il proprio distributore Avant. Quanto alla compatibilità con un modello non riportato nella tabella, contattare il proprio rivenditore Avant.

Si consiglia di utilizzare l'accessorio solo con le pale caricatori contrassegnate con • alla Tabella 1. Utilizzando modelli contrassegnati con (●), è possibile che non si raggiungano le massime prestazioni. Possono rendersi necessari anche contrappesi aggiuntivi. Quanto alla compatibilità con un modello non riportato nella tabella, contattare il proprio rivenditore Avant.

### 3. Istruzioni di sicurezza per l'uso dell'accessorio

Tenere presente che la sicurezza è il risultato di diversi fattori. La combinazione pala caricatrice-accessorio è particolarmente potente e un utilizzo o una manutenzione impropri o non corretti possono causare gravi lesioni personali o danni materiali. Per questo motivo, tutti gli operatori devono familiarizzarsi con un utilizzo corretto e con i manuali dell'operatore sia della pala caricatrice che dell'accessorio prima di metterlo in funzione. Non utilizzare l'accessorio se non avete acquisito completamente dimestichezza con il suo funzionamento e i relativi pericoli.



**PERICOLO**

**L'uso improprio, sconsiderato o l'utilizzo di un accessorio in cattive condizioni possono causare gravi lesioni.** Familiarizzatevi con i comandi della pala caricatrice, la corretta procedura di accoppiamento e il modo corretto per azionare l'accessorio in un'area sicura. Studiate soprattutto come fermare l'attrezzatura in modo sicuro. Leggete attentamente tutte le precauzioni di sicurezza.

**Leggete attentamente tutte le istruzioni di sicurezza prima di maneggiare l'accessorio**



**AVVERTENZA**

- Quando si collega un accessorio alla pala caricatrice, **assicurarsi che i perni di bloccaggio della piastra di attacco rapido della pala caricatrice si trovino in posizione inferiore e che abbiano bloccato l'accessorio sulla pala caricatrice.** Non sollevare né spostare un accessorio non bloccato.
- Questo accessorio è stato concepito per essere utilizzato da parte di un operatore alla volta. Non lasciare che altre persone si trovino nelle vicinanze dell'area di pericolo dell'attrezzatura durante l'uso.
- Trasportare sempre l'accessorio all'altezza più bassa possibile per mantenere basso il baricentro e mantenere il braccio telescopico rientrato durante la guida.
- **Pericolo di impigliamento e impatto - Parti rotanti. Non utilizzare mai il verricello se qualcuno si trova nell'area raggiungibile dalla fune metallica.** Nel caso in cui la fune metallica si stacca dal carico che si sta tirando, la fune metallica può sferzare colpi di frusta ad alta velocità e forza. La fune metallica può causare gravi lesioni a chiunque si trovi nell'area raggiungibile dalla fune metallica. La distanza minima di sicurezza è la lunghezza della fune metallica.
- **Rischio di schiacciamento - Non sostare né lasciare che nessuno si avvicini e sosti sotto il braccio della pala o l'accessorio.** La stabilità della pala caricatrice può variare nel momento in cui si lascia il sedile del conducente, provocando il ribaltamento della macchina. Ricordare sempre che il braccio può abbassarsi inaspettatamente a causa di perdita della stabilità, guasto meccanico o se un'altra persona aziona i comandi della pala caricatrice, con conseguente rischio di schiacciamento. La pala caricatrice non è concepita per tenere un carico sollevato per lunghi periodi. Abbassare l'accessorio appoggiandolo saldamente a terra prima di lasciare il sedile del conducente e non lasciare che nessuno si avvicini e sosti sotto il braccio o l'accessorio.
- **Rischio di rovesciamento - Tenere i carichi vicini a terra durante la marcia.** Il trasporto di carichi pesanti può spostare il baricentro della pala caricatrice e indurre il ribaltamento della stessa. Trasportare sempre i carichi all'altezza più bassa e il più vicino possibile alla minipala con il braccio telescopico completamente rientrato per mantenere basso il baricentro e assicurare la massima stabilità.
- L'area operativa deve essere bene illuminata. Utilizzare le luci di lavoro della pala caricatrice e altre sorgenti luminose, se necessario.





- Azionare il verricello solo dal sedile del conducente. Assicurarsi che la rete di sicurezza sia installata nel verricello. In questo modo si concorre ad impedire che la fune metallica allentata raggiunga l'area dell'operatore.
- Maneggiare la fune metallica con cura ed evitare di danneggiarla. Vedere le istruzioni sulla corretta gestione del verricello nel presente manuale.
- Tirare carichi solo dalla direzione frontale. La trazione laterale può causare il ribaltamento della pala caricatrice.
- Mantenere ferma la pala caricatrice durante la trazione. Evitare di tirare in discesa. Ruotare il telaio articolato della pala caricatrice in posizione diritta prima di tirare. Mantenere il braccio caricatore vicino al terreno durante la trazione per evitare il ribaltamento della pala caricatrice.
- Guidare lentamente e con cautela specialmente su terreni inclinati o superfici scivolose. Evitare brusche variazioni di velocità o direzione per mantenere il bilanciamento della pala caricatrice, specialmente su superfici irregolari o colline.
- Prestare attenzione all'ambiente circostante e ad altre persone e macchine che si muovono nelle vicinanze. Prestare attenzione ai profili del terreno e ad altri pericoli, come rami e alberi che possono raggiungere l'area del conducente, massi instabili e superfici scivolose.
- Assicurarsi che la ventilazione sia sufficiente quando si opera in ambienti interni. Non utilizzare la pala caricatrice in spazi chiusi indipendentemente dal tipo di motore o di carburante. I gas di scarico possono concentrarsi a livelli pericolosi.
- Non utilizzare mai l'accessorio per sollevare o trasportare persone o come qualsiasi tipo di piattaforma di lavoro, neppure temporaneamente.
- Assicurarsi di utilizzare solo un accessorio in buone condizioni. Verificare l'accessorio accuratamente a intervalli regolari. Non modificare l'accessorio in modo suscettibile di comprometterne la sicurezza. È vietato praticare fori sull'accessorio e sono severamente vietati la saldatura o altri ausili di fissaggio di ganci o altri oggetti sull'accessorio.
- Spegnerne la pala caricatrice e posizionare l'accessorio in una posizione sicura come mostrato nella procedura di arresto in sicurezza prima di qualsiasi pulizia, manutenzione o regolazione.
- Utilizzare l'accessorio solo per lo scopo per il quale è stato concepito. Un uso diverso può creare inutili rischi per la sicurezza e danneggiare l'attrezzatura.
- Assicurarsi che la pala caricatrice sia dotata dei componenti di sicurezza necessari e che sia in buone condizioni di funzionamento. Usare la cintura di sicurezza. In presenza di pericoli specifici connessi all'area di lavoro, utilizzare dotazioni di sicurezza appropriate.
- Leggere anche le istruzioni di sicurezza e di utilizzo corretto della pala caricatrice sul manuale dell'operatore della pala caricatrice.



**PERICOLO**

**Rischio di impigliamento - Non consentire mai ad altre persone di avvicinarsi al verricello durante l'uso.** Il tiro del verricello può facilmente schiacciare le mani e persino le braccia in prossimità del verricello. Non permettere mai a nessuno di avvicinarsi alla fune metallica. La fune metallica può ruotare facendo sì che i guanti aderiscano alla fune metallica bloccandosi sulla stessa. Azionare l'accessorio solo dal sedile del conducente e consentire al verricello di eseguire la trazione.



**PERICOLO**

**Rischio di schiacciamento - Transitare sotto il braccio della pala o un accessorio può causare gravi lesioni o morte.** Non transitare mai sotto il braccio della pala e impedire ad altri di avvicinarsi al braccio o all'accessorio sollevato. Transitare sotto un accessorio o un braccio della pala sollevato è pericoloso, in quanto il braccio può abbassarsi a causa di perdita di stabilità, guasto meccanico o quando altre persone azionano i comandi della pala caricatrice. Abbassare l'accessorio adagiandolo saldamente al terreno in posizione sicura prima di abbandonare il sedile del conducente.



Tenere presente che il braccio del caricatore può essere abbassato o inclinato anche se il motore è stato spento (pericolo di schiacciamento). La pala caricatrice non è concepita per tenere un carico sollevato per lunghi periodi. Abbassare sempre l'accessorio in una posizione sicura prima di abbandonare il sedile del conducente.

## 3.1 Procedura di arresto in sicurezza

**Arresto in sicurezza dell'accessorio prima di avvicinarsi all'accessorio:**



**AVVERTENZA**

**Arrestare sempre l'accessorio attenendosi alla procedura di arresto in sicurezza prima di abbandonare il sedile del conducente.** La procedura di arresto in sicurezza impedisce qualsiasi movimento involontario dell'accessorio. Tenere presente che il braccio caricatore può abbassarsi anche se il motore della pala caricatrice è spento. Procedura di arresto in sicurezza:

- Allentare un'eventuale tensione sulla fune metallica.
- Abbassare il braccio e l'accessorio a terra.
- Spegnerne il motore della pala caricatrice e bloccare il freno di stazionamento.
- Rilasciare la pressione residua dall'impianto idraulico; portare un paio di volte tutte le leve di comando idrauliche nelle loro posizioni estreme.
- Impedire l'avviamento della macchina, rimuovendo la chiave di accensione.

## 3.2 Equipaggiamenti di protezione personale

**Ricordarsi di indossare adeguati dispositivi di protezione individuale:**



- Il livello di rumore che giunge al sedile del conducente può superare 85 dB(A) in funzione del modello di pala caricatrice e di ciclo operativo. Un'esposizione prolungata al rumore elevato può causare una menomazione dell'udito. Indossare una protezione acustica mentre si lavora con la pala caricatrice.



- Indossare guanti protettivi.



- Indossare stivali antinfortunistici ogniqualvolta si lavora con la pala caricatrice.



- Indossare occhiali di sicurezza ad es. quando si maneggiano componenti idraulici.



**AVVERTENZA**

**Rischio di lesioni gravi - Indossare i necessari dispositivi antinfortunistici e di protezione.** Informarsi su altri dispositivi antinfortunistici e di protezione necessari in aree di lavoro specifiche. Per esempio, il casco di sicurezza è obbligatorio sui cantieri edili. In condizioni polverose, indossare una maschera respiratoria.



## 4. Specifiche tecniche

Tabella 2 - Verricello idraulico - Specifiche

Numero prodotto	A36960
Tipo:	Verricello idraulico forestale e di recupero
Peso, senza fune:	55 kg
Peso, con fune:	85 kg
Fune metallica:	30 m acciaio
Sforzo di trazione*:	8...10 kN @ 200 bar (800...1000 kp)
Motore idraulico:	315 cc
Flusso olio idraulico consigliato	10 - 20 l/min, 20,0 MPa (200 bar)
Apporto massimo di energia idraulica:	(30 l/min, 20,0 MPa (200 bar))
Modelli pala caricatrice AVANT compatibili:	vedi Tabella 1

\*La forza di trazione effettiva dipende dal modello di pala caricatrice e dalla quantità di fune metallica sul tamburo.

### 4.1 Etichette di sicurezza e componenti principali dell'accessorio

Di seguito sono elencate le etichette e le marcature presenti sull'attrezzatura. Devono essere visibili e leggibili sull'attrezzatura. Sostituire eventuali etichette non chiare o mancanti. Nuove etichette sono disponibili presso il rivenditore o attraverso le informazioni di contatto fornite sulla copertina.



**AVVERTENZA**

**Assicurarsi che tutte le decalcomanie di avvertenza siano leggibili.** Le etichette di avvertenza contengono importanti informazioni sulla sicurezza e aiutano a identificare e ricordare i pericoli legati all'attrezzatura. Sostituire le etichette di avvertenza danneggiate o mancanti con altre nuove.



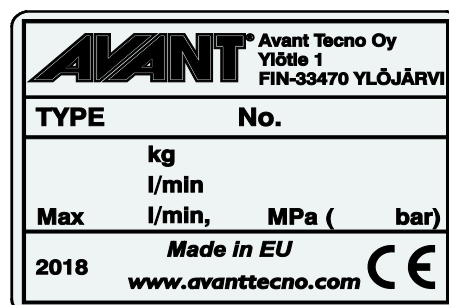
A46771



A46772



A46801

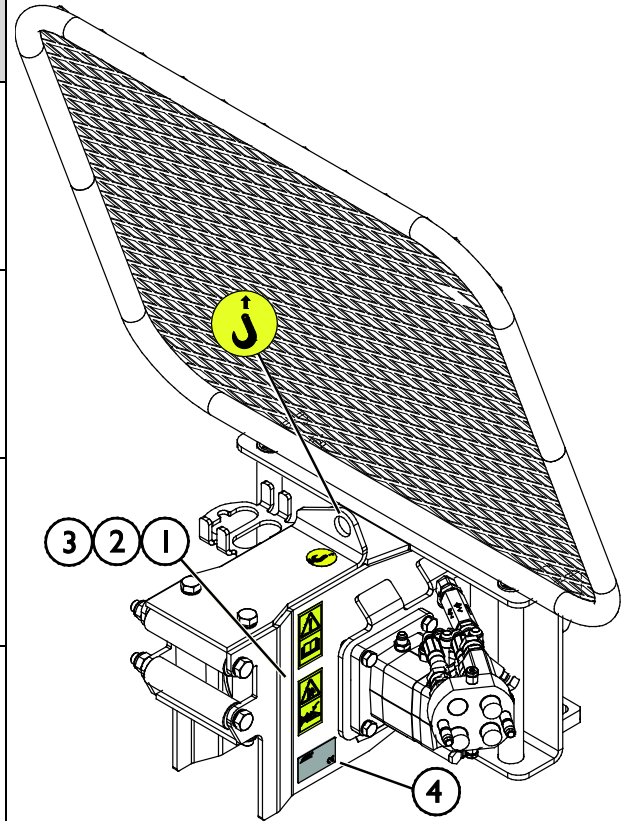


Targhetta identificativa dell'accessorio  
A421257

**Per applicare una nuova etichetta:** Pulire a fondo la superficie per rimuovere tutto il grasso. Farlo asciugare completamente. Staccare il film protettivo dell'etichetta e premere con forza per applicare. Assicurarsi di non toccare la colla dell'etichetta.

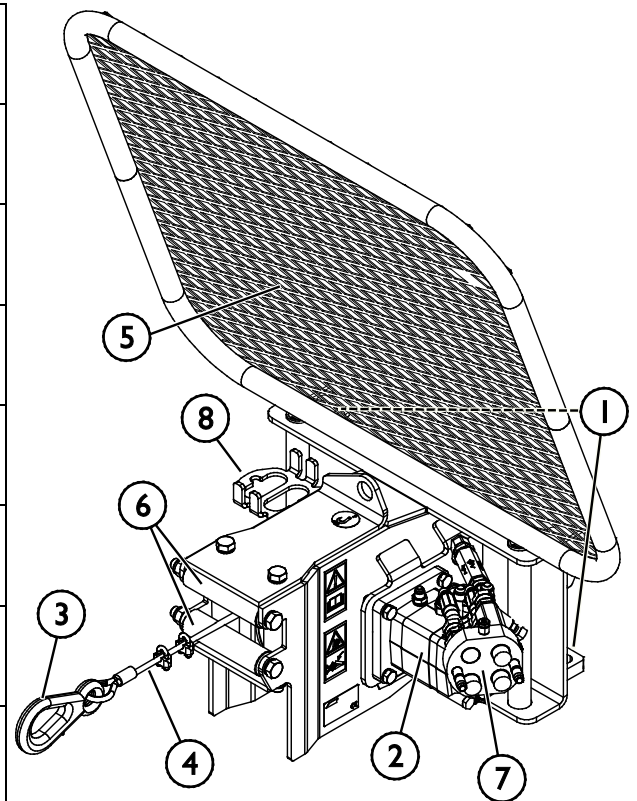
**Tabella 3 - Posizioni delle decalcomanie e dei messaggi di avvertenza**

	Decalcomania	Messaggio di avvertenza
1	A36771	Pericolo di uso improprio - Leggere le istruzioni prima dell'uso.
2	A36772	Rischio di schiacciamento - Non restare sotto un accessorio sollevato; rimanere lontani dall'attrezzatura sollevata.
3	A46801	Pericolo di impigliamento, tenersi lontani da componenti in movimento. Arrestare la macchina prima di avvicinarsi.
4	A421257	Targhetta identificativa dell'accessorio



**Tabella 4 - Verricello idraulico - Componenti principali**

1	Telaio con staffe per innesti rapidi Avant
2	Motore idraulico del verricello
3	Gancio con chiusura di sicurezza
4	Fune metallica, 30 metri
5	Rete di sicurezza
6	Guide di rotolamento
7	Accoppiamento idraulico multi connettore
8	Supporto multi connettore



## 5. Collegamento dell'accessorio

Il fissaggio dell'accessorio alla pala caricatrice è agevole e rapido, ma deve essere eseguito con cautela. L'accessorio va fissato al braccio caricatore utilizzando la piastra di attacco rapido sul braccio caricatore e l'elemento corrispondente sull'accessorio.

Se l'accessorio non è fissato alla pala caricatrice, potrebbe staccarsi dalla pala caricatrice e ingenerare una situazione pericolosa. La pala caricatrice non deve essere guidata e il braccio non deve mai essere sollevato se l'accessorio non è stato bloccato. Per prevenire situazioni pericolose, seguire sempre la procedura di accoppiamento illustrata di seguito. Ricordare anche le avvertenze di sicurezza riportate in questo manuale. L'accessorio va fissato alla pala caricatrice nel seguente modo:



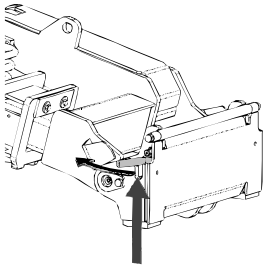
### AVVERTENZA

**Rischio di schiacciamento - Assicurarsi che un accessorio sbloccato non si sposti o si rovesci.** Non sostare nell'area fra l'accessorio e la pala caricatrice. Montare l'accessorio solo su una superficie a livello.

Non spostare né sollevare mai un accessorio che non è stato bloccato.

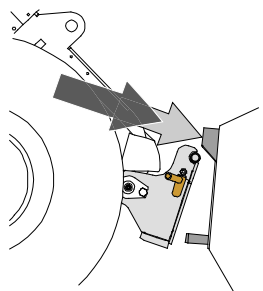
### Sistema di innesti rapidi Avant:

#### Passaggio 1:



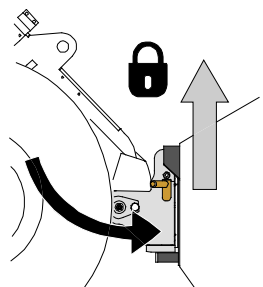
- Sollevare i perni di bloccaggio della piastra di attacco rapido e ruotarli all'indietro nella fessura in modo che siano bloccati nella posizione superiore.
- Se la pala caricatrice è dotata di un sistema idraulico di bloccaggio dell'accessorio, consultare le istruzioni supplementari sull'uso del sistema di bloccaggio contenute nei relativi manuali.
- Assicurarsi che i tubi flessibili idraulici siano posizionati in modo che non restino impigliati tra la piastra di attacco della minipala e l'accessorio e che non vengano schiacciati o sfregati contro spigoli vivi.

#### Passaggio 2:



- Ruotare la piastra di attacco rapido idraulicamente fino a raggiungere una posizione obliquamente in avanti.
- Guidare la pala caricatrice fino a giungere sull'accessorio. Se la pala caricatrice è dotata di un braccio telescopico, è possibile utilizzarlo.
- Allineare i perni superiori della piastra di attacco rapido della pala caricatrice in modo che si trovino sotto le corrispondenti staffe dell'accessorio.

#### Passaggio 3:



- Sollevare leggermente il braccio – tirare all'indietro la leva di comando del braccio per sollevare l'accessorio da terra.
- Ruotare la leva di comando del braccio a sinistra in modo da ruotare la parte inferiore della piastra di attacco rapido sull'accessorio.
- Bloccare i perni di bloccaggio manualmente o bloccare il bloccaggio idraulico.
- **Verificare sempre il bloccaggio dei due perni di bloccaggio.**

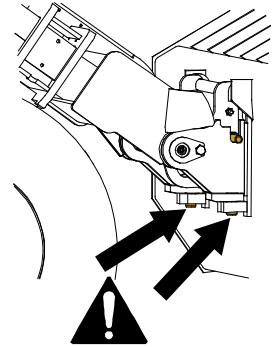
**AVVERTENZA**

**Rischio di schiacciamento - Evitare il ribaltamento dell'accessorio.** Un'inclinazione o un sollevamento eccessivi di un accessorio sbloccato aumentano il rischio di ribaltamento dell'accessorio. Non utilizzare il bloccaggio automatico dei perni di bloccaggio quando l'accessorio viene sollevato di oltre un metro da terra. Se i perni di bloccaggio non ritornano nella posizione normale durante l'inclinazione, non inclinare o sollevare ulteriormente l'accessorio. Abbassare l'accessorio a terra e fissare il bloccaggio manualmente.

**AVVERTENZA**

**Rischio di caduta di oggetti - Evitare la caduta dell'accessorio.**

Un accessorio che non è stato interamente fissato alla pala caricatrice può cadere sul braccio o verso l'operatore o cadere sotto la pala caricatrice durante la guida, determinando una perdita di controllo della pala caricatrice. Non spostare né sollevare mai un accessorio che non è stato bloccato. Prima di spostare o sollevare l'accessorio, assicurarsi che i perni di bloccaggio siano nella posizione più bassa e attraversino gli elementi di fissaggio sull'accessorio su entrambi i lati.

**AVVERTENZA**

**Assicurarsi che la pala caricatrice sia compatibile con l'accessorio.** La stabilità della pala caricatrice, l'eventuale sovraccarico dell'accessorio e la compatibilità dei sistemi di controllo della pala caricatrice devono essere garantite in aggiunta alla compatibilità meccanica dell'accessorio. Se si utilizza l'accessorio con una pala caricatrice che non è adatta per essere utilizzata con il proprio modello di accessorio, i rischi includono ribaltamento, danni all'accessorio dovuti a sovraccarico e rischi relativi al movimento incontrollato dell'accessorio e delle sue parti. Se la propria pala caricatrice non è elencata alla Tabella 1 a pagina, chiedere al proprio rivenditore Avant prima di utilizzare il presente accessorio.



## 5.1 Collegamento e scollegamento dei tubi flessibili idraulici

Sulle pale cariatrici Avant i tubi flessibili idraulici vengono collegati con il sistema multi connettore. Se si dispone di una pala cariatrice e Avant serie 300-700 con gli innesti rapidi convenzionali e si desidera passare al sistema multi-connettore, contattare il proprio rivenditore o punto di assistenza Avant per istruzioni o per fruire di servizi di installazione.



**AVVERTENZA**

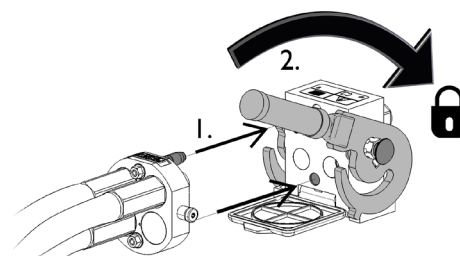
**Rischio di movimento dell'accessorio ed espulsione di olio idraulico - Non collegare o scollegare mai gli innesti rapidi o altri componenti idraulici mentre la leva di comando dell'impianto idraulico ausiliario è bloccata o se il sistema è in pressione.** Il collegamento o lo scollegamento dei giunti idraulici mentre il sistema è in pressione può causare movimenti accidentali dell'accessorio o l'espulsione di fluido ad alta pressione, con conseguenti gravi lesioni o ustioni. Seguire la procedura di arresto in sicurezza prima di scollegare l'impianto idraulico.

**AVVISO**

Mantenere tutti i raccordi il più possibile puliti; utilizzare i cappucci protettivi sia sull'accessorio che sulla pala cariatrice. Sporczia, ghiaccio, ecc. possono rendere molto più difficile l'utilizzo dei raccordi. Non lasciare mai tubi flessibili a strasciconi a contatto con il terreno; posizionare i giunti sul supporto dell'accessorio.

### Collegamento del sistema multiconnettore:

1. Allineare i piedini del connettore dell'accessorio ai corrispondenti fori del connettore della pala cariatrice. Il multi-connettore non si connette se il connettore dell'accessorio è capovolto.
2. Collegare e bloccare il multi connettore ruotando la leva verso la pala cariatrice.

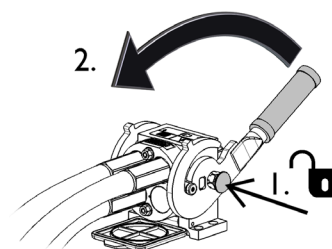


La leva deve potersi muovere facilmente fino alla posizione di bloccaggio. Se la leva non scorre in modo fluido, controllare l'allineamento e la posizione del connettore e pulire i connettori. Spegnerne anche la pala cariatrice e rilasciare la pressione idraulica residua.

### Scollegare il sistema multiconnettore:

Prima di scollegare, appoggiare l'accessorio su una superficie solida e piana.

1. Disattivare l'idraulica ausiliaria della pala cariatrice.
2. Mentre si preme il pulsante di sblocco, ruotare la leva per scollegare il connettore.
3. Al termine dell'operazione, inserire il multiconnettore sul relativo supporto sull'accessorio.



### Scollegare i tubi flessibili idraulici:

Prima di scollegare i raccordi, abbassare l'accessorio in posizione di sicurezza su una superficie solida e piana. Ruotare la leva di comando dell'idraulica ausiliaria in posizione neutra.

**AVVISO**

Quando si scollega l'accessorio, scollegare sempre i giunti idraulici prima di sbloccare la piastra di attacco rapido, per evitare danni ai tubi flessibili e qualsiasi fuoriuscita di olio. Reinstallare i cappucci protettivi sui raccordi per evitare l'ingresso di impurità nell'impianto idraulico.



**Rilascio della pressione idraulica residua:**

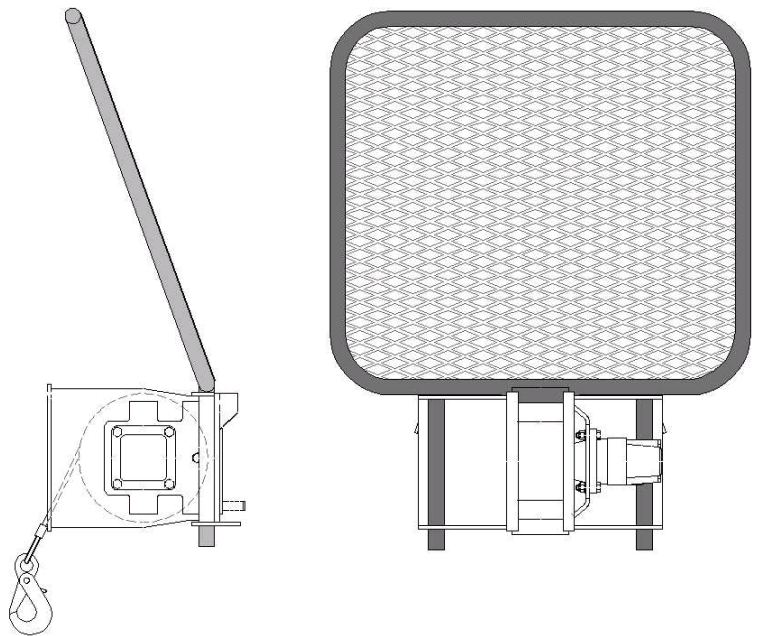
Nel caso in cui nell'impianto idraulico dell'accessorio rimanga della pressione residua, spesso è possibile scollegare i giunti idraulici, ma può essere difficile collegarli la volta successiva. Se i raccordi non si collegano, la pressione residua deve essere rilasciata ruotando la leva di comando dell'idraulica ausiliaria della pala caricatrice, quando il motore è spento. Per assicurarsi che non ci sia pressione residua nell'impianto idraulico dell'accessorio, spegnere il motore della pala caricatrice e spostare la leva di comando dell'idraulica ausiliaria della pala caricatrice avanti e indietro prima di scollegare i giunti.

**5.2 Installare la rete di sicurezza**

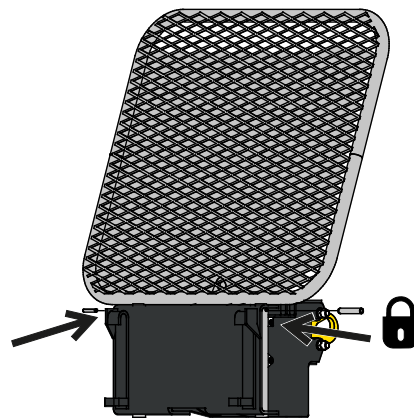
Installare la rete di sicurezza prima di utilizzare il verricello.

La rete di sicurezza è concepita per arrestare una fune allentata o rotta impedendole di raggiungere l'operatore.

- 1 Far scorrere la rete di sicurezza sul verricello in modo che sia inclinata in avanti, come mostrato nelle figure seguenti.



- 2 Assicurare la rete di sicurezza con due copiglie a molla. Posizionare i perni con un martello.



## 6. Istruzioni d'uso

Esercitarsi sull'uso dell'accessorio e dei comandi della pala caricatrice in un'area sicura. Se non si ha familiarità con il particolare modello di pala caricatrice, si consiglia di esercitarsi all'uso senza alcun accessorio.



**AVVERTENZA**

**Rischio di ribaltamento - Mantenere il verricello vicino al suolo.** La pala caricatrice può ribaltarsi se si solleva il verricello durante il tiro. Quando si nota che le ruote posteriori della pala caricatrice stanno per sollevarsi da terra, arrestare il verricello: non tirare mai oggetti fissi.



**AVVERTENZA**

**Non recarsi mai sotto il verricello - Rischio di caduta di oggetti.** Il gancio o il carico possono cadere, o la pala caricatrice può ribaltarsi in avanti, causando pericolo a chiunque si trovi nelle vicinanze del verricello. Utilizzare il verricello solo per il tiro, È vietato il sollevamento di carichi o persone.



**AVVERTENZA**

**Non utilizzare mai il verricello per sollevare oggetti - Rischio di caduta di oggetti.** Utilizzare il verricello solo per il tiro, Il verricello non è stato progettato per il sollevamento e non è dotato dei dispositivi di sicurezza necessari per le operazioni di sollevamento. Se si utilizza il verricello per tirare i tronchi, è possibile sollevare leggermente il verricello per facilitare il tiro. È vietato il sollevamento di carichi o persone.



## **6.1 Controlli prima dell'uso**

- Controllare che la rete di sicurezza sia in posizione, vedere pagina 17 .
- Controllare lo stato della fune metallica e del gancio. Non utilizzare il verricello se si sospetta la presenza di danni. Effettuare regolarmente un'ispezione approfondita. Per ulteriori informazioni, fare riferimento a pagina 28.
- Controllare che tutti gli ostacoli siano stati rimossi dal percorso dell'oggetto trainato. Ricordare i metodi di lavoro corretti ed evitare di abbandonare il sedile del conducente inutilmente.
- Prima di avviare il verricello, accertarsi che nessuno si trovi nell'area di pericolo della fune metallica. Non pensare mai che gli astanti restino dove sono stati visti l'ultima volta; in particolare i bambini sono spesso attratti dalle attrezzature in movimento. Arrestare il verricello se qualcuno si avvicina eccessivamente al verricello.
- Controllare lo stato generale dell'accessorio e della pala caricatrice e verificare l'eventuale presenza di perdite di olio idraulico. L'accessorio non deve essere utilizzato in caso di guasto dell'impianto idraulico della pala caricatrice o dell'accessorio. Per le istruzioni di manutenzione fare riferimento al Capitolo 7.
- Prima del primo utilizzo o dopo la manutenzione: Accertarsi che il verricello sia azionato nel senso di rotazione corretto.

## **6.2 Qualificazione dell'operatore**

Chiunque intenda utilizzare il verricello deve:

- Conoscere l'uso previsto del verricello.
- Sapere come utilizzare la pala caricatrice in sicurezza in diverse condizioni operative.
- Leggere e seguire sempre le istruzioni relative all'uso dell'accessorio contenute in questo manuale dell'operatore.
- Tenere il presente manuale e il manuale dell'operatore della pala caricatrice a portata di mano.
- Assicurarsi che la pala caricatrice e l'accessorio siano utilizzati in modo sicuro e conforme alla destinazione d' uso.
- Non consentire ai bambini di utilizzare l'attrezzatura.
- Non utilizzare mai la pala caricatrice o gli accessori sotto l'influenza di alcool, droghe o farmaci che potrebbero compromettere la capacità di giudizio o causare sonnolenza, o qualora non si sia in altro modo idonei dal punto di vista medico all'uso dell'attrezzatura.
- Completare ogni eventuale formazione obbligatoria richiesta dal datore di lavoro prima dell'uso.

## 6.3 Utilizzo corretto

Per la vostra sicurezza, seguite le istruzioni e le raccomandazioni per un uso corretto del verricello. Questo verricello forestale e per il recupero è destinato esclusivamente alla trazione dei carichi. Non utilizzare il verricello a fini di sollevamento.



**AVVERTENZA**

**Azionare il verricello solo dal sedile del conducente -Rischio di impatto dalla fune.**

La rete di sicurezza deve essere installata per proteggere la stazione dell'operatore nel caso di rottura della fune metallica.



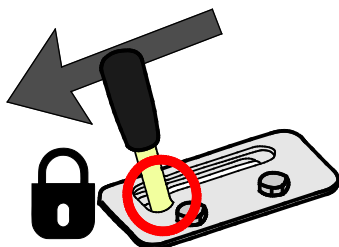
**AVVERTENZA**

**Tirare il carico solo dall'area immediatamente davanti al verricello - Rischio di ribaltamento.** Tirare dai lati si ripercuoterà sulla stabilità della pala caricatrice. Tirare

lateralmente può causare lo sganciamento della fune dalla bobina o il danneggiamento della fune.

### 6.3.1 Per tirare la fune metallica dal verricello

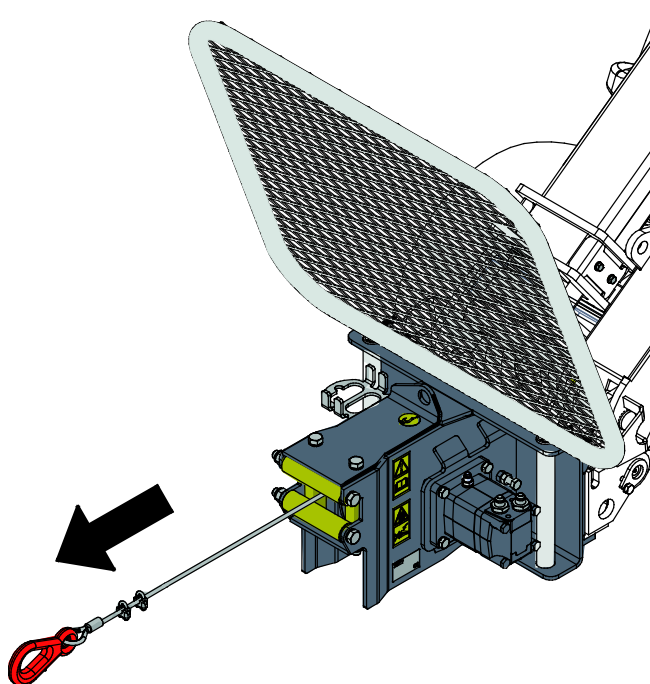
1.



Bloccare la leva di comando dell'idraulica ausiliaria nella posizione di bloccaggio.

In questo modo si rilascia il verricello in modo da poter tirare la fune metallica, quando il motore della pala caricatrice è in funzione.

2.



Tirare la lunghezza necessaria della fune metallica.

Lasciare almeno tre giri sulla bobina.

Rilasciare la leva di comando dell'idraulica ausiliaria nella posizione neutra.

Se la bobina si svolge troppo facilmente o è troppo stretta, regolare il freno di comando. Vedi pagina 30.

**AVVISO**

Estrarre solo la quantità di fune metallica necessaria. Evitare di lasciare la fune metallica a terra per mantenerla pulita.

**AVVISO**

Non svolgere la bobina completamente. Lasciare almeno tre giri di fune sulla bobina. Ciò ridurrà il carico derivante dal punto di fissaggio della fune metallica sulla bobina.

## 6.3.2 Come manipolare la fune metallica

La fune metallica e il suo gancio sono vitali per la sicurezza del verricello. Maneggiarli con cura. Se la fune metallica o il gancio sono danneggiati, devono essere sostituiti prima di poter utilizzare il verricello.

La durata della fune metallica dipende in larga misura dalle modalità di utilizzo e manutenzione della stessa. Per le istruzioni di manutenzione vedere Capitolo 7.

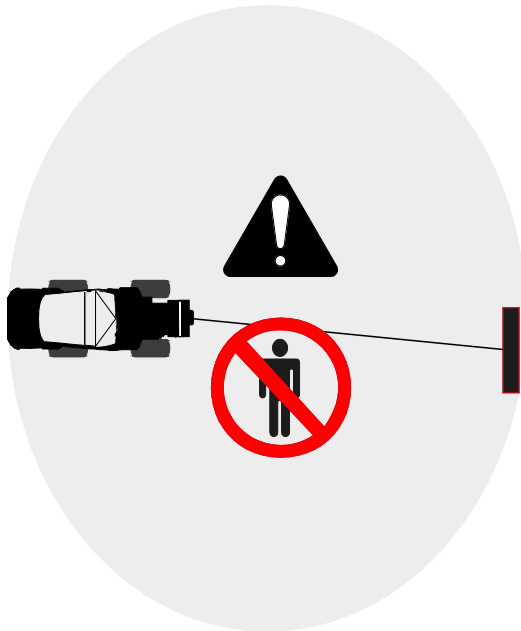
Mantenere pulita la fune metallica. Svolgere la fune metallica solo nella misura necessaria. Evitare di lasciare la fune metallica sul suolo.



**Indossare guanti protettivi - La fune metallica può presentare gravi deformazioni.** Indossare sempre guanti pesanti quando si maneggia la fune metallica. I fili danneggiati della fune metallica sono taglienti e possono causare tagli. Non manipolare la fune a mani nude. Controllare accuratamente il filo danneggiato prima dell'uso per determinare se può essere utilizzato. Vedi pagina 28.

## 6.4 Per tirare carichi con il verricello

*Tenersi a distanza dall'area di rischio*

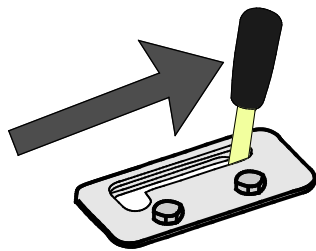


**Rischio di impatto da fune metallica allentata - Mantenere libera l'area di sicurezza.** Se la fune metallica si allenta o scatta, può sferzare colpi di frusta con forza elevata, causando lesioni gravi o letali a chiunque si trovi nell'area di pericolo del verricello. L'area da percorrere in avanti e lateralmente è lunga quanto la lunghezza della fune metallica che viene tirata dal verricello. Azionare il verricello sempre solo dal sedile del conducente.



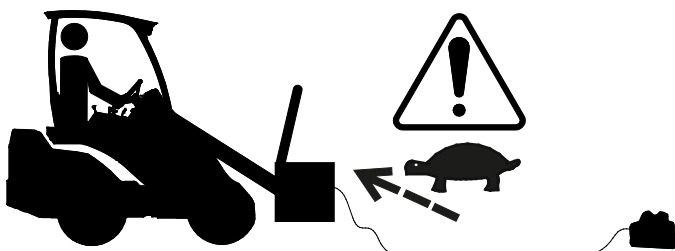
**Utilizzare carichi aggiuntivi nella misura del necessario per fissare i carichi in sicurezza - Rischio di impatto e taglio da una fune metallica lenta.** Assicurarsi che il punto di fissaggio sia in grado di sopportare i carichi da trazione. Una fune metallica che si stacca può causare un pericolo, indipendentemente dalla rete di sicurezza. Non avvolgere mai la fune metallica e mettere il gancio intorno alla fune metallica per evitare danni.

**Per avviare il verricello:**

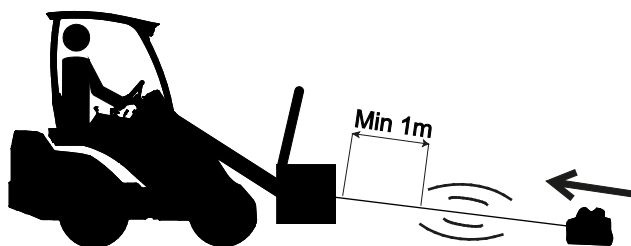


allontanare la leva di comando dell'idraulica ausiliaria dalla posizione di bloccaggio per tirare con il verricello.

- Avviare il verricello alla velocità più bassa possibile. Utilizzare un basso numero di giri del motore della pala caricatrice ed eventualmente una pompa idraulica ausiliaria.
- Tirare lentamente fino a stringere la fune metallica e a rimuovere l'allentamento. Serrare attentamente la fune utilizzando la pala caricatrice in retromarcia o azionando il verricello.
- Aumentare la velocità gradualmente. Rispettare la velocità massima possibile.



- Tirare lentamente fino a tensionare la fune metallica.
- Assicurarsi che il carico sia assicurato.
- Osservare il serraggio della fune e il fissaggio del carico.



- Tirare con cura quando la fune metallica è serrata.
- Arrestare quando il carico è vicino al verricello.
- Rilasciare la tensione della fune metallica prima di abbandonare il sedile del conducente.
- Non tirare oggetti che superino la portata del verricello.



**ATTENZIONE**

**Una fune metallica impigliata può creare strizioni - Rischio di schiacciamento delle dita.** La fune metallica può rimanere impigliata e incastrata quando resta stretta tra gli strati inferiori allentati. Non tentare di slegare manualmente la fune metallica per evitare lesioni da parte della fune tesa. Se la fune metallica resta incastrata, estrarre la fune metallica con l'aiuto della pala caricatrice. Quando la fune metallica è avvolta in modo ordinato e serrato, si riduce la possibilità che resti impigliata.

**AVVISO**

La fune metallica potrebbe iniziare ad avvolgersi solo su uno dei due lati della bobina, In questo caso, utilizzare il volante della pala caricatrice per ruotare lievemente il verricello.

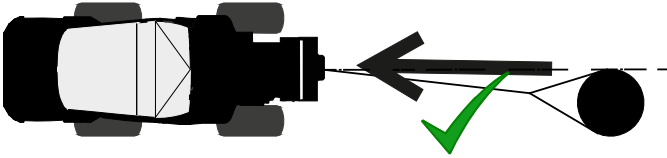
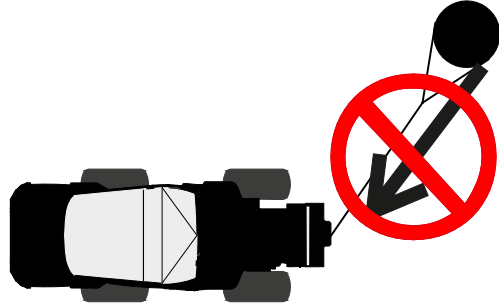
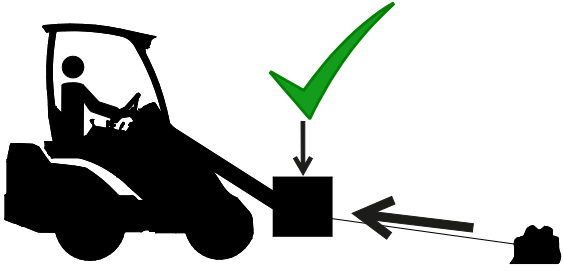

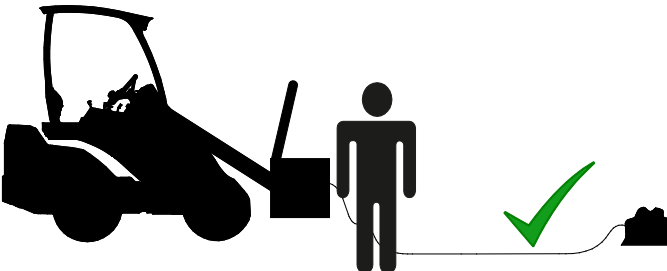

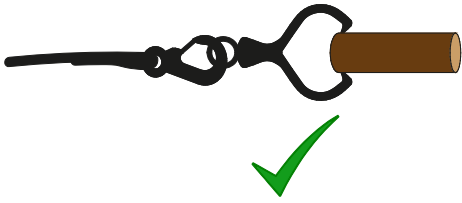
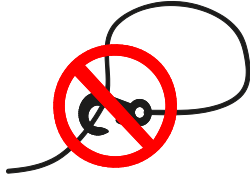
**AVVISO**

Avvolgere la fune metallica con un carico moderato. Una fune metallica avvolta e allentata può impigliarsi con gli strati inferiori. Questo può causare piegature o abrasioni della fune metallica che la rendono inutilizzabile.

**AVVISO**

***Smettere di tirare con il verricello immediatamente se si nota una delle seguenti condizioni:***

- la fune metallica tende a formare un'ansa o una curva stretta
- la fune metallica poggia contro un angolo tagliente
- la fune metallica è avvolta in modo non uniforme sulla bobina
- la fune metallica è allentata sul verricello e nuovi strati si inseriscono tra gli strati inferiori della fune metallica

DO	DON'T
<p>Assicurarsi sempre di tirare solo dalla direzione avanti.</p> 	<p>Non tirare mai carichi dal lato. La pala caricatrice può ribaltarsi o spostarsi lateralmente.</p> 
<p>Abbassare il verricello vicino a terra prima di avviare il verricello.</p> 	<p>Tenere il verricello vicino a terra. La pala caricatrice può inclinarsi in avanti se si solleva il verricello.</p> 
<p>Allentare sempre anzitutto la fune metallica prima di abbandonare il sedile del conducente.</p> 	<p>Non manipolare mai la fune metallica quando è tirata o bloccata. Se la fune si allenta all'improvviso, può colpire a velocità e forza elevate.</p> 
<p>Utilizzare una pinza quale pinze da tronchi o una catena. Scegliere l'attrezzo in base all'attività di tiro da svolgere. Seguire le istruzioni di ciascun attrezzo.</p> 	<p>Non avvolgere la fune metallica attorno a se stessa. La fune metallica si usurerà e danneggerà.</p> 



## 6.5 Utilizzo per recupero veicoli

Se si utilizza il verricello per tirare la stessa pala caricatrice, fissare saldamente la fune metallica a un oggetto pesante. Potete utilizzare la funzione di guida della pala caricatrice contemporaneamente al verricello se necessario.

Se utilizzate una puleggia o una carrucola, fissate la fune metallica al punto di ancoraggio sul telaio della pala caricatrice. Non utilizzate il punto di sollevamento sull'accessorio. Non è progettato a questo scopo e potrebbe rompersi.

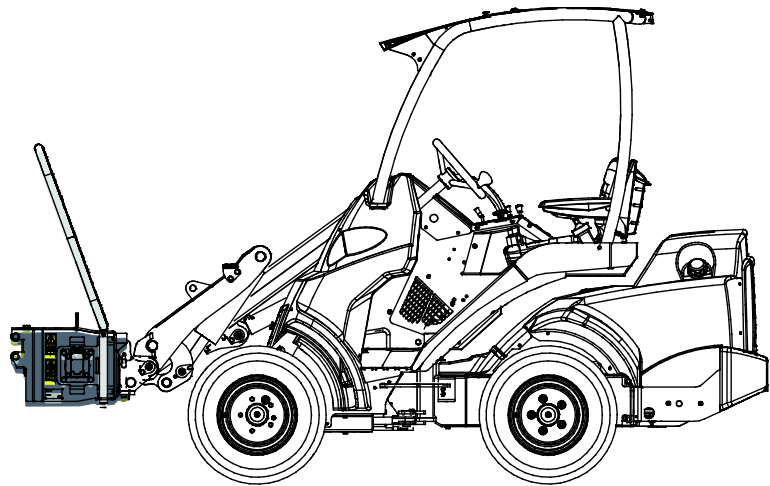
## 6.6 Funzionamento su terreno inclinato

È necessario prestare particolare attenzione quando si utilizza l'attrezzatura su terreni inclinati e pendii. Guidare lentamente soprattutto su superfici inclinate, irregolari o scivolose ed evitare brusche variazioni di velocità o direzione. Azionare i comandi della pala caricatrice con movimenti cauti e senza strappi. Prestare attenzione ai fossati, alle buche a terra e ad altri ostacoli, in quanto urtare un ostacolo può causare il ribaltamento della pala caricatrice. L'articolazione del telaio della pala va mantenuta diritta durante l'utilizzo in pendenza per migliorare la stabilità.

La massima capacità di trazione non può essere utilizzata su terreni inclinati perché la pala caricatrice può ribaltarsi. Se la pala caricatrice è rivolta a valle durante la trazione, utilizzare cunei ruota aggiuntivi per evitare che scivoli in avanti. Assicurarsi di tirare solo dalla direzione di marcia avanti.

## 6.7 Posizione di trasporto

Mantenere stabile la pala caricatrice. Trasportare sempre l'accessorio tenendolo sempre il più possibile in basso e vicino al terreno. Tenere rientrato il braccio telescopico durante la guida.

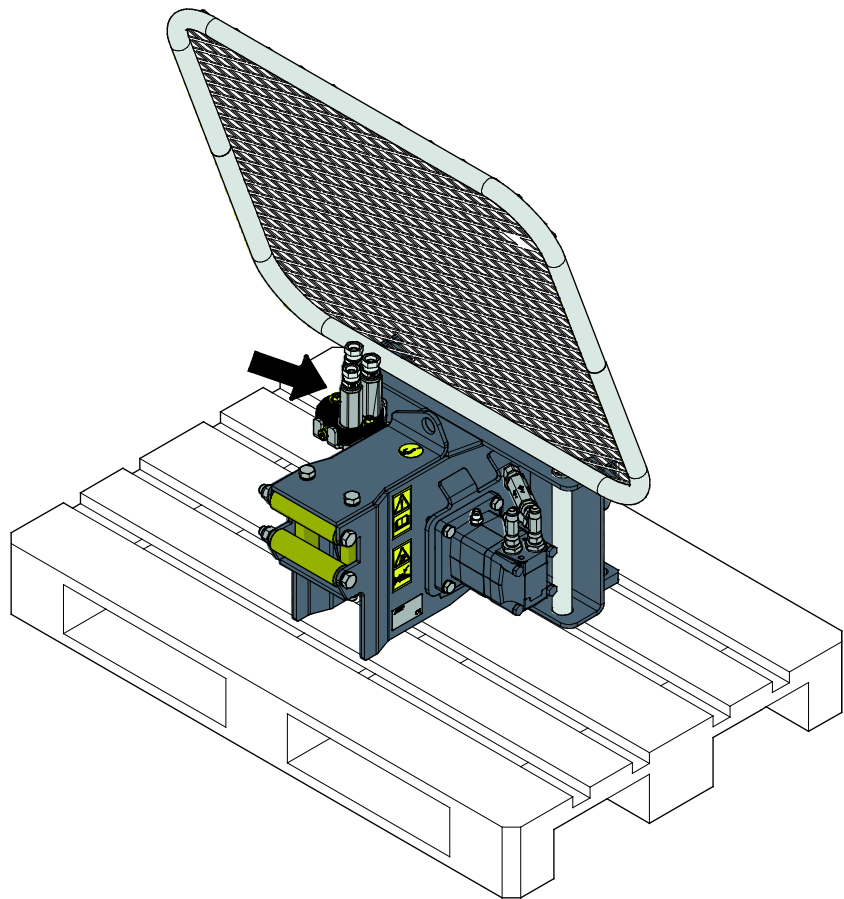


## 6.8 Stoccaggio dell'accessorio

Scollegare e riporre l'accessorio su un terreno piano. Il modo migliore di riporre l'accessorio è di scegliere un luogo protetto dalla luce diretta del sole, dalla pioggia e da temperature estreme.

- Evitare di lasciare l'accessorio appoggiato direttamente sul suolo. Posizionarlo su ceppi di legno o su un pallet per garantire la stabilità dell'accessorio durante lo stoccaggio.
- Collocare il multiconnettore sul relativo supporto, come indicato da una freccia nella figura adiacente. Non lasciare mai il connettore elettrico sul terreno.
- Assicurarsi che l'accessorio sia protetto contro il movimento durante lo stoccaggio.
- Non salire mai sull'accessorio.

Prima di lunghi periodi di stoccaggio, ritoccare la vernice dove necessario per evitare danni da ruggine.



## 7. Manutenzione e assistenza

L'accessorio è stato progettato in modo da richiedere la minor manutenzione possibile. La manutenzione continua comprende la pulizia e la lubrificazione regolari e il monitoraggio delle condizioni dell'accessorio. A causa del pericolo di schiacciamento causato dall'abbassamento delle parti della macchina, tutti i lavori di manutenzione devono essere eseguiti quando le parti mobili sono completamente abbassate e l'accessorio è disteso sul terreno.



**PERICOLO**

**Rischio di schiacciamento - Non rimanere mai sotto un accessorio sollevato.**

Assicurarsi che l'accessorio sia supportato correttamente durante tutti gli interventi di manutenzione. Non rimanere mai sotto un accessorio sollevato. Il braccio caricatore potrebbe abbassarsi inaspettatamente durante la manutenzione causando gravi lesioni da schiacciamento o urto anche quando il motore della pala caricatrice non è in funzione. Tutte le operazioni di manutenzione e riparazione devono essere eseguite quando l'accessorio è completamente abbassato.

### 7.1 Ispezione dei componenti idraulici

Controllare lo stato dei tubi flessibili e dei componenti idraulici quando il sistema si è raffreddato e la pressione è stata scaricata. Non utilizzare l'attrezzatura se si riscontra una perdita nell'impianto idraulico dell'accessorio o della pala caricatrice. Il fluido idraulico fuoriuscito può penetrare nella pelle e causare gravi lesioni. Rivolgersi immediatamente a un medico nel caso in cui il fluido idraulico penetri nella pelle. Lavare accuratamente con acqua e sapone qualsiasi parte del corpo che sia stata a contatto con olio idraulico. L'olio idraulico è anche dannoso per l'ambiente e deve essere evitata qualsiasi perdita nell'ambiente. Riparare tutte le perdite immediatamente dopo averle rilevate; una piccola perdita può rapidamente diventare grande. Azionare l'accessorio solo con il tipo di olio idraulico accettato per l'uso con le pale caricatrici Avant.



**PERICOLO**

**Rischio di iniezione di liquido ad alta pressione attraverso la pelle - Rilasciare la pressione residua prima della manutenzione.** Non maneggiare mai i componenti idraulici quando l'impianto idraulico è in pressione, poiché un raccordo potrebbe rompersi o allentarsi e l'olio rilasciato potrebbe causare gravi lesioni. Non utilizzare l'attrezzatura se si è riscontrata una perdita nell'impianto idraulico.



Controllare visivamente che i tubi flessibili non presentino incrinature o abrasioni. Se ci sono segni di perdite, per controllare un componente, tenere un pezzo di cartone nell'area in cui si sospetta una perdita. Non usare le mani per cercare perdite. Monitorare l'usura dei tubi flessibili e interromperne l'uso se lo strato superficiale di un tubo si è usurato. Controllare il percorso dei tubi flessibili; regolare le fascette stringitubo per evitare l'abrasione dei tubi flessibili. La durata dei tubi flessibili è limitata. A seconda delle condizioni operative, tutti i tubi flessibili devono essere ispezionati a fondo entro 3 o 5 anni dall'uso e, se necessario, sostituiti con altri nuovi.

La ricerca di un guasto significa che il tubo o il componente idraulico deve essere sostituito e che l'attrezzatura non deve essere utilizzata fino a quando non viene riparata. I pezzi di ricambio sono disponibili presso il proprio rivenditore AVANT o il punto di assistenza autorizzato più vicino. Se non si dispone delle conoscenze e dell'esperienza necessarie in merito ai gruppi idraulici e alle modalità di esecuzione della riparazione in condizioni di sicurezza, lasciare che ad occuparsi dei lavori di riparazione siano tecnici dell'assistenza specializzati.

## 7.2 Pulizia del verricello

Pulire le superfici esterne dell'accessorio regolarmente. Non è consigliata una idropulitrice. La fune metallica non deve essere deliberatamente immersa in acqua o spruzzata con acqua. Non utilizzare solventi.

Pulire e asciugare la fune metallica con un panno se è sporca o bagnata. La sporcizia ha un effetto negativo sulla fune metallica e sulla sua durata di vita. Lo sporco che penetra nella fune metallica causa l'usura dei singoli trefoli e favorisce la corrosione interna trattenendo l'acqua nella fune stessa.

Per proteggere la fune dalla ruggine e dallo sporco, applicare un sottile strato di olio che penetrerà nella fune metallica e strofinare con un panno. Non ingrassare la fune. Il grasso spesso non penetra tra i trefoli e accelera l'accumulo di sporco nella fune metallica.

Controllare il gancio e la sua chiusura di sicurezza. Controllare regolarmente il fissaggio del gancio sulla fune. Sostituire la fune metallica e il gancio con prodotti simili agli originali. Non utilizzare attrezzature danneggiate.

## 7.3 Ispezione della fune metallica

È importante che tutti i componenti del verricello siano in buone condizioni per un utilizzo in sicurezza. Tutte le parti del verricello devono essere ispezionate e quelle che si usurano durante il normale utilizzo devono essere controllate frequentemente. La fune metallica, il gancio e il fissaggio della fune metallica devono essere controllati almeno una volta all'anno e dopo ogni incidente suscettibile di causare danni o usura anomala.

In caso di utilizzo frequente controllare la fune e il gancio almeno una volta al mese. Se si nota che il filo è piegato durante l'uso, verificarne lo stato prima dell'uso. Una piegatura permanente può rendere necessaria la sostituzione della fune metallica. Non utilizzare mai una fune metallica piegata, visibilmente danneggiata o corrosa.

Sostituire i componenti danneggiati con parti di portata uguale o superiore agli originali. Non tentare riparazioni in autonomia. Il gancio deve essere installato con attrezzi speciali, non con componenti e accessori riutilizzabili.

Controllare visivamente le strutture metalliche del verricello. Arrestare l'utilizzo se si notano deformazioni o forti corrosioni sul telaio o sulla bobina.



**AVVERTENZA**

**Attenersi alle istruzioni sulla manutenzione e ispezionare il verricello regolarmente.**

Le funi metalliche corrose devono essere messe fuori servizio. Possono cedere internamente. Non c'è modo di determinare con precisione la resistenza e la durata residua della fune metallica. Una buona lubrificazione e un uso corretto aiutano a prevenire l'usura della fune metallica.



**Indossare guanti protettivi - La fune metallica può presentare gravi deformazioni.** Indossare sempre guanti pesanti quando si maneggia la fune metallica. I fili danneggiati della fune metallica sono taglienti e possono causare tagli. Non manipolare la fune a mani nude. Controllare accuratamente il filo danneggiato prima dell'uso per determinare se può essere utilizzato. Vedi pagina 28.

## 7.4 Ispezione delle strutture metalliche

Anche le strutture metalliche dell'accessorio devono essere ispezionate regolarmente. Controllare visivamente l'eventuale presenza di danni e controllare con particolare attenzione le staffe di attacco rapido e l'area circostante. L'accessorio non deve essere utilizzato in caso di deformazioni, crepe o rotture.

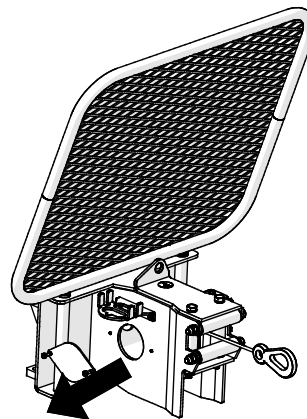
Le riparazioni della saldatura possono essere eseguite solo da saldatori professionisti. Per la saldatura si devono usare solo metodi e additivi adatti per l'acciaio dell'accessorio. Per ulteriori informazioni sulle riparazioni, rivolgersi al servizio di assistenza più vicino.

## 7.5 Fissaggio della fune metallica

La fune metallica è fissata alla bobina con due grilli. È importante che i grilli siano sufficientemente serrati, in modo che la fune metallica non si sganci dalla bobina durante la trazione. Per ridurre la sollecitazione applicata alle catene, non srotolare completamente la bobina, ma lasciare almeno tre giri di fune sulla bobina.

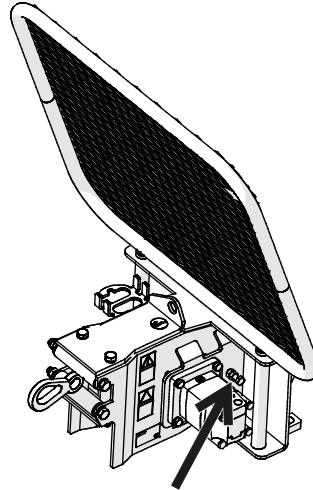
Controllare che i grilli siano serrati almeno una volta all'anno od ogni 20 ore di utilizzo. I grilli, mostrati nelle figure adiacenti, possono essere serrati dal lato destro del verricello. Rimuovere il coperchio per accedere ai morsetti.

Dovendo sostituire la fune metallica, fissare la nuova allo stesso modo di quella originaria. Prendere nota del corretto senso di rotazione della bobina: la fune deve poggiare contro il blocco circolare fissato alla bobina. Il filo viene avvolto sulla bobina dal lato superiore. La corretta direzione di avvolgimento è in senso antiorario nelle figure adiacenti.



## 7.6 Regolare il freno bobina

Sul lato sinistro della bobina è presente un bullone che spinge uno scivolo contro il tamburo. Deve essere regolato in modo che la bobina non ruoti liberamente. In questo modo si evita che la fune metallica si svolga in modo incontrollato. Allentare il dado interno per regolare lo scivolo dal relativo bullone quando necessario.



## 7.7 Smaltimento a fine vita

Quando l'accessorio è giunto al termine della propria vita utile, riciclarlo e smaltirlo correttamente. Smontare l'accessorio e separare i diversi materiali, come plastica, acciaio, gomma e oli ad esempio. Scaricare e raccogliere tutti gli oli e manipolarli secondo le norme locali vigenti. Non lasciare mai olio od altri materiali nell'ambiente.

Riciclare ogni materiale conferendolo a una stazione di raccolta idonea. Affidare, nella misura del possibile, il riciclo a un'azienda di smaltimento rifiuti.

## **8. Termini di garanzia**

---

Avant Tecno Oy concede una garanzia di un anno (12 mesi) dalla data di acquisto dell'accessorio da essa prodotto.

### **La garanzia copre i costi di riparazione con le seguenti modalità:**

- I costi di manodopera vengono coperti se la riparazione non viene eseguita in fabbrica.
- La fabbrica sostituisce qualsiasi materiale di consumo o componente difettoso.

La fabbrica può rimborsare il prezzo dei componenti acquistati dal cliente in casi particolari concordati anticipatamente.

### **La garanzia non copre:**

- Interventi di manutenzione ordinaria o parti e materiali di consumo a tal scopo necessari.
- Danni causati da condizioni operative o modalità di utilizzo insolite, negligenza, modifiche strutturali apportate senza il consenso di Avant Tecno Oy, utilizzo di parti non originali o mancanza di manutenzione.
- Le conseguenze di un difetto, come l'interruzione del lavoro o altri possibili danni aggiuntivi
- Spese di viaggio e/o di trasporto dovute alla riparazione.

FI	EY-vaatimustenmukaisuusvakuutus	Alkuperäinen kieliversio
SE	EG-försäkran om överensstämmelse	Originalversion
EN	EC Declaration of Conformity	Original language
IT	Dichiarazione di Conformità CE	Traduzione del documento originale



Valmistaja / Tillverkare / Manufacturer / Fabbricante  
Osoite / Adress / Address / Indirizzo

AVANT TECNO OY  
Ylötie 1  
33470 YLÖJÄRVI,  
FINLAND

Vakuutamme täten, että alla mainitut tuotteet täyttävät konedirektiivin turvallisuus- ja terveysvaatimukset (direktiivi 2006/42/EY muutoksineen). Seuraavia yhdenmukaistettuja standardeja on sovellettu /

Vi försäkrar härmed att nedan beskrivna produkter överensstämmer med hälso- och säkerhetskrav i EG-maskindirektiv (EG-direktiv 2006/42/EG som ändrat). Följande harmoniserade standarder har tillämpats /

We hereby declare that the products listed below are in conformity with the provisions of the Machinery Directive (directive 2006/42/EC as amended). The following harmonized standards have been applied:

Dichiariamo che i prodotti sotto elencati sono conformi alle disposizioni della Direttiva Macchina (direttiva 2006/42/CE e successive modifiche). Sono state applicate le seguenti norme armonizzate

SFS-EN ISO 12100, SFS-EN ISO 4413

Mallit / Modeller / Models / Modelli

Avant	
Hydraulitoiminen vetovinssi; Avant-kuormaan työlaite Hydraulisk vinsch; arbetsredskap för Avant lastare Hydraulic forestry winch; attachment for Avant loaders Verricello idraulico; accessorio per pale caricatori Avant	A36960



19.3.2021 Ylöjärvi, Finland

Risto Käkelä,  
Toimitusjohtaja / Verkställande direktör /  
Managing Director / Amministratore delegato







**AVANT<sup>®</sup>**